

**Produktbeschreibung:**  
Geteilte Hecktrittstufe

**Serie:** HTX

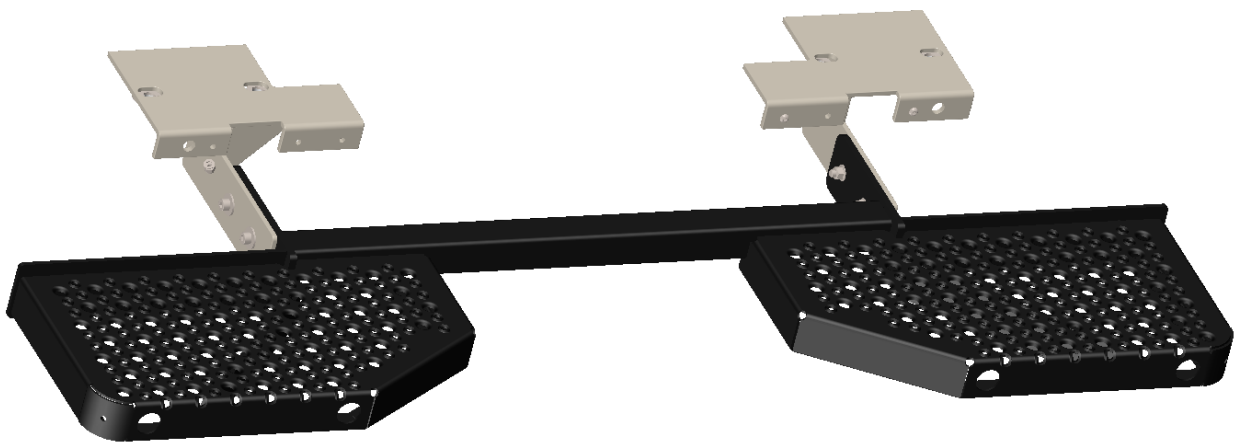
**Fahrzeugtyp:**  
Ford Transit Custom V710  
VW new Transporter

**Artikel-Nr.:**  
102966

**AD**<sup>®</sup>  
AlphaDynamik

# MONTAGEANLEITUNG

## Nr.539



### Technische Daten:

**Fahrzeug:** Ford Transit Custom V710  
VW new Transporter

**Baujahr:** ab 2023  
**Radstand:** L1 & L2  
**Tragkraft:** 150KG

**Hinweis:**  
Mit AHK & ohne AHK

**Montagezeit:** 2 Stunden

Die Montage darf nur durch qualifizierten Fachpersonal durchgeführt werden.

Arbeiten an elektrischen Komponenten dürfen nur von Elektrofachkräften ausgeführt werden.

**Stand:** Oktober 2025 | **Revision:**02

# Inhalt

## Inhalt

Inhalt .....	2
1.Vorwort.....	3
2.Sicherheit.....	4
3.Aufbau der Stufe.....	5
4. Montage .....	6
4.Montage.....	7
4.Montage.....	8
4.Montage.....	9
4.Montage.....	10
4.Montage.....	11
5. Abstände / Bodenfreiheit / Zubehör .....	12
5.1 Optionales Zubehör.....	12
6.Verwendung.....	13
7.Pflege.....	13
8.Entsorgung.....	13
9.Kundendienst .....	13

# 1.Vorwort

Sehr geehrte Leserin, sehr geehrter Leser,

diese Bedienungsanleitung vermittelt alle Informationen für einen sicherheitsgerechten Betrieb der starren Trittstufe. Die Trittstufe ist nach dem aktuellen Stand der Technik und den anerkannten sicherheitstechnischen Regeln konstruiert und gebaut worden. Dennoch können Gefahren für Personen oder Sachen entstehen, weil sich nicht alle Gefahrenstellen vermeiden lassen, wenn die Funktions-fähigkeit erhalten bleiben soll. Unfälle aufgrund dieser Gefahren können Sie jedoch verhüten, indem Sie diese Bedienungsanleitung beachten.

Diese Bedienungsanleitung gilt nur für die auf dem Deckblatt und in den Fußzeilen angegebene Trittstufe. Bitte vergleichen Sie diese Angaben mit den Angaben auf dem Typenschild. Bewahren Sie diese Bedienungsanleitung nach dem ersten Durcharbeiten über die gesamte Lebensdauer der starren Trittstufe gut auf. Falls Sie die Trittstufe verkaufen, geben Sie die Bedienungsanleitung an den nachfolgenden Besitzer weiter. Alle Angaben, Abbildungen und Maße dieser Bedienungsanleitung sind unverbindlich. Ansprüche jeglicher Art können daraus nicht abgeleitet werden.

Nachdruck und Vervielfältigung jeglicher Art, auch auszugsweise, bedürfen der schriftlichen Genehmigung des Herstellers. Umbau oder Veränderungen der starren Trittstufe sind nur nach schriftlicher Genehmigung des Herstellers zulässig.

Bei eigenmächtigem Umbau entfällt jede Haftung des Herstellers sowie die Gewährleistung. Verwenden Sie ausschließlich Originalersatzteile und vom Hersteller freigegebenes Zubehör. Andernfalls können konstruktiv vorgegebene Eigenschaften der starren Trittstufe, die Funktionstüchtigkeit oder die Sicherheit verschlechtert werden. Die Verwendung anderer Teile hebt deshalb die Haftung für die daraus entstehenden Folgen auf.

## 2.Sicherheit

### 1.1 GEFAHRENHINWEISE

Bei Montage, Betrieb und Wartung der starren Trittstufe bestehen vielfältige Verletzungsgefahren und Gefahr von Sachschäden. Daher lesen Sie vor Montage und Betrieb bitte unbedingt sorgfältig diese Bedienungsanleitung. Berücksichtigen Sie neben den Sicherheitshinweisen in dieser Anleitung, die Vorschriften des Gesetzgebers, insbesondere die Sicherheits- und Unfallverhütungsvorschriften.

### 1.2 BESTIMMUNGSGEMÄßE VERWENDUNG

Die starre Trittstufe wird verwendet, um Personen den Ein- und Ausstieg in und aus einem Fahrzeug zu erleichtern.

### 1.3 BESCHRÄNKUNGEN

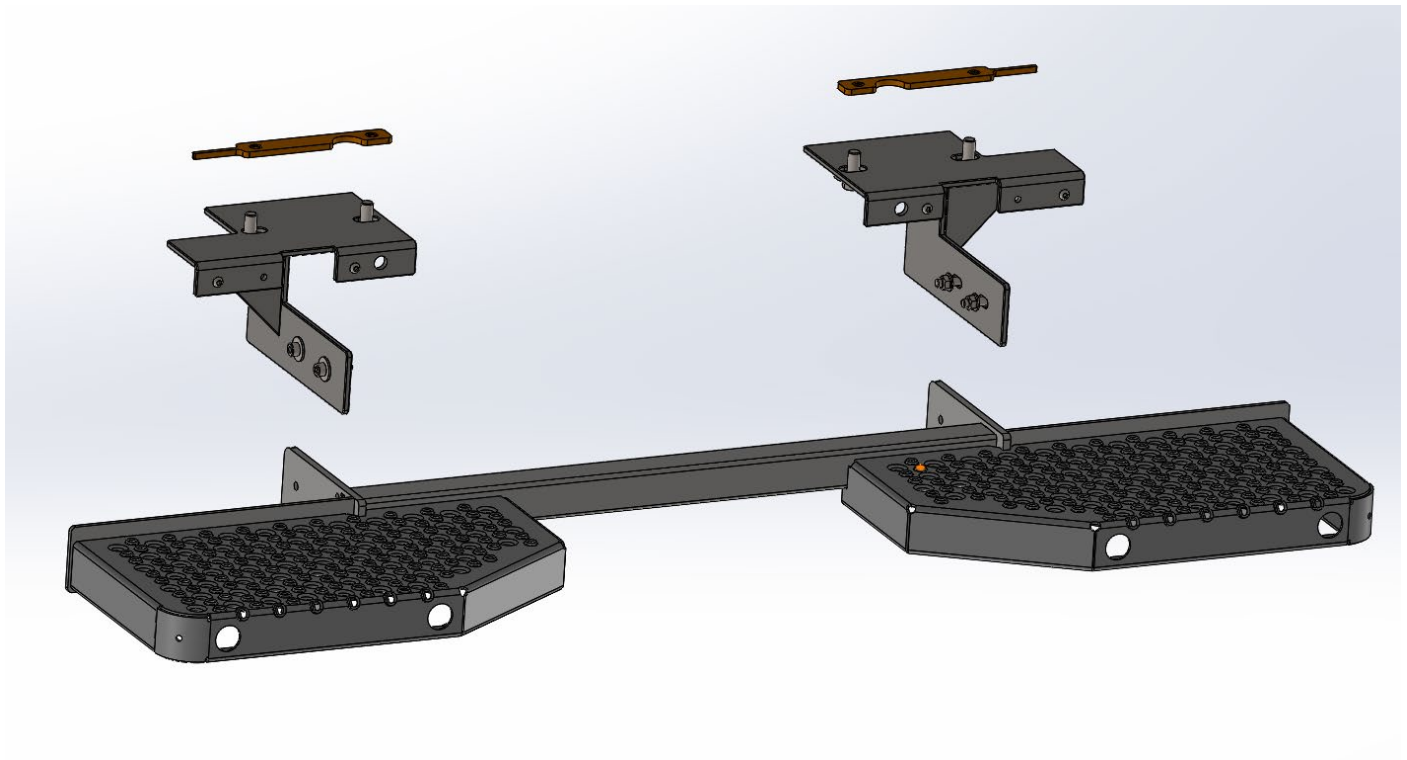
Die Stufe wurde so entwickelt, dass sie funktional und zuverlässig ist. Das Produkt wurde so einfach und zuverlässig wie möglich konstruiert. Es wurde berücksichtigt, dass die Stufe möglicherweise unter einem Fahrzeug eingebaut wird, das unter extremen Umgebungsbedingungen betrieben wird.

### 1.4 SICHERHEITSVORSCHRIFTEN

Lesen Sie die vorliegenden Sicherheitsvorschriften sorgfältig durch und beachten Sie diese. Die Stufe ist als Extrastufe zum Betreten des Fahrzeuges konstruiert. Dabei darf das Gewicht des Passagiers die Maximalbelastung nicht übersteigen.

1. Vor Betreiben der Stufe muss das Fahrzeug stehen. Stellen Sie sicher, dass die Handbremse gezogen oder die Feststellbremse betätigt wurde.
2. Kontrollieren sie regelmäßig die Trittstufe auf äußere Beschädigungen und festen Sitz.
3. Es wird empfohlen, auf die Mitte des Tritts zu treten.
4. Wenn Sie Zweifel an der Sicherheit eines Passagiers beim Betreten der Stufe haben, helfen Sie diesem.
5. Die Stufe niemals für einen anderen Zweck als den hier beschriebenen nutzen.
6. Die Stufe niemals überlasten.
7. Nur Original-Ersatzteile nutzen, wenn Teile der Stufe ausgetauscht werden müssen.

### 3. Aufbau der Stufe

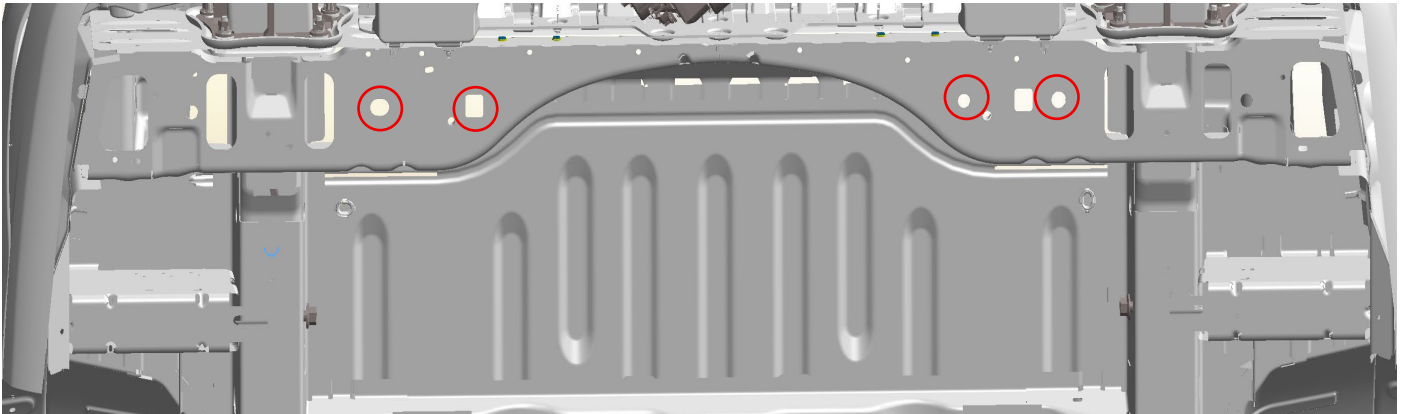


Stückliste HTX			
POS	Artikel (Nr.)	Beschreibung	Stückzahl
10	2981 L (102534)	Linker Halter	1
20	2981 R (102535)	Rechter Halter	1
30	2963GWP (102566)	Gewindeplatte	2
40	HTX Stufe (102964)	Stufe (Trittbrett)	1
50	Schraubensatz (102965)	Schraubensatz	1
	SK-Schraube M12x40 DIN933 Zi/La	<b>1212</b>	4
	SK-Schraube M8x30 DIN933 Zi/La		4
	ISK-Halbrundkopfschraube mit Bund M6x25 ISO7380-2 Zi/La		4
	Keilsicherungsscheibe (Nordlock) M12 Zi/La		4
	U-Scheibe 13 DIN125 Zi/La		2
	U-Scheibe 13 DIN9021 Zi/La		2
	U-Scheibe 6,4 DIN9021 Zi/La		4
	U-Scheibe 8,4 DIN9021 Zi/La		4
	Sechskantmutter (selbstsichernd) M6 DIN985 Zi/La		4
	MU-RIPP-FLSH-10-SW13-(ZFSHL)-M8		4

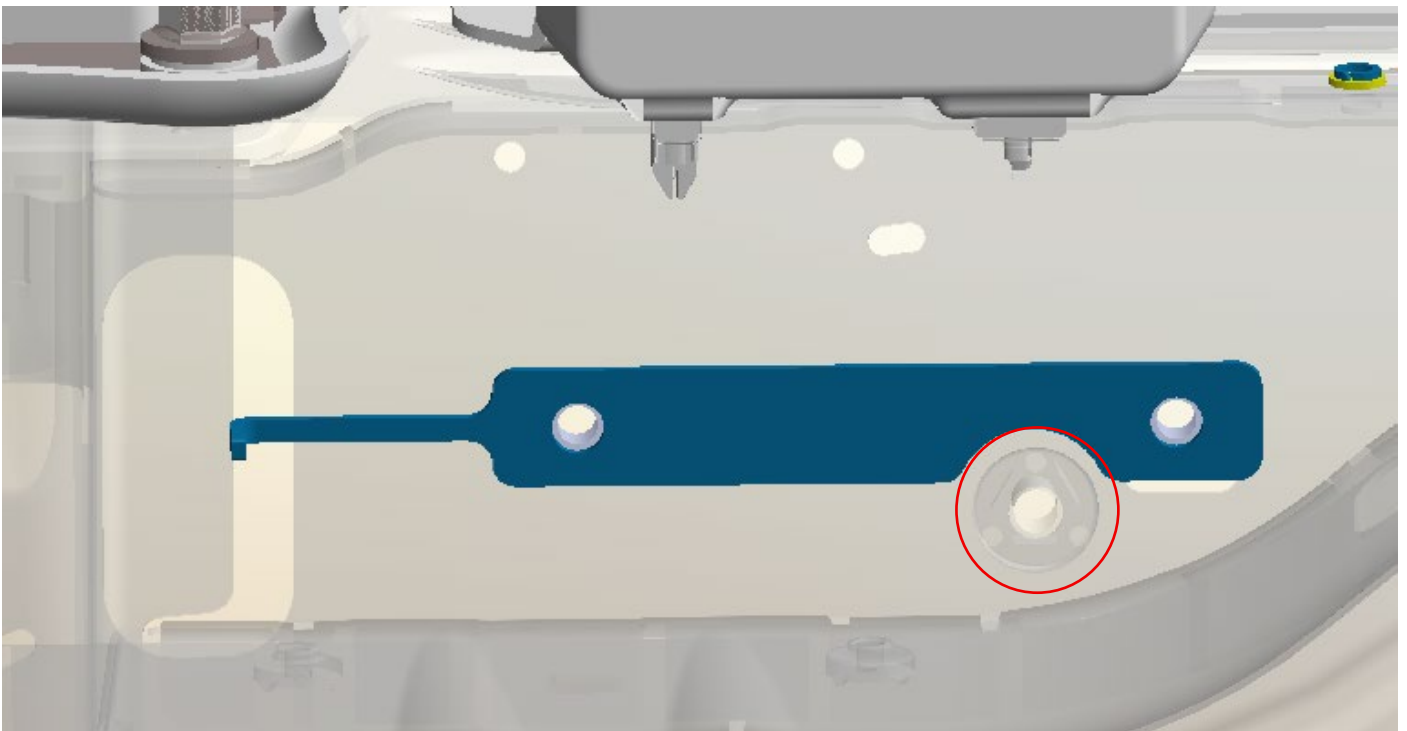
## 4. Montage

**Befestigungspunkte lokalisieren:**

**HECK**

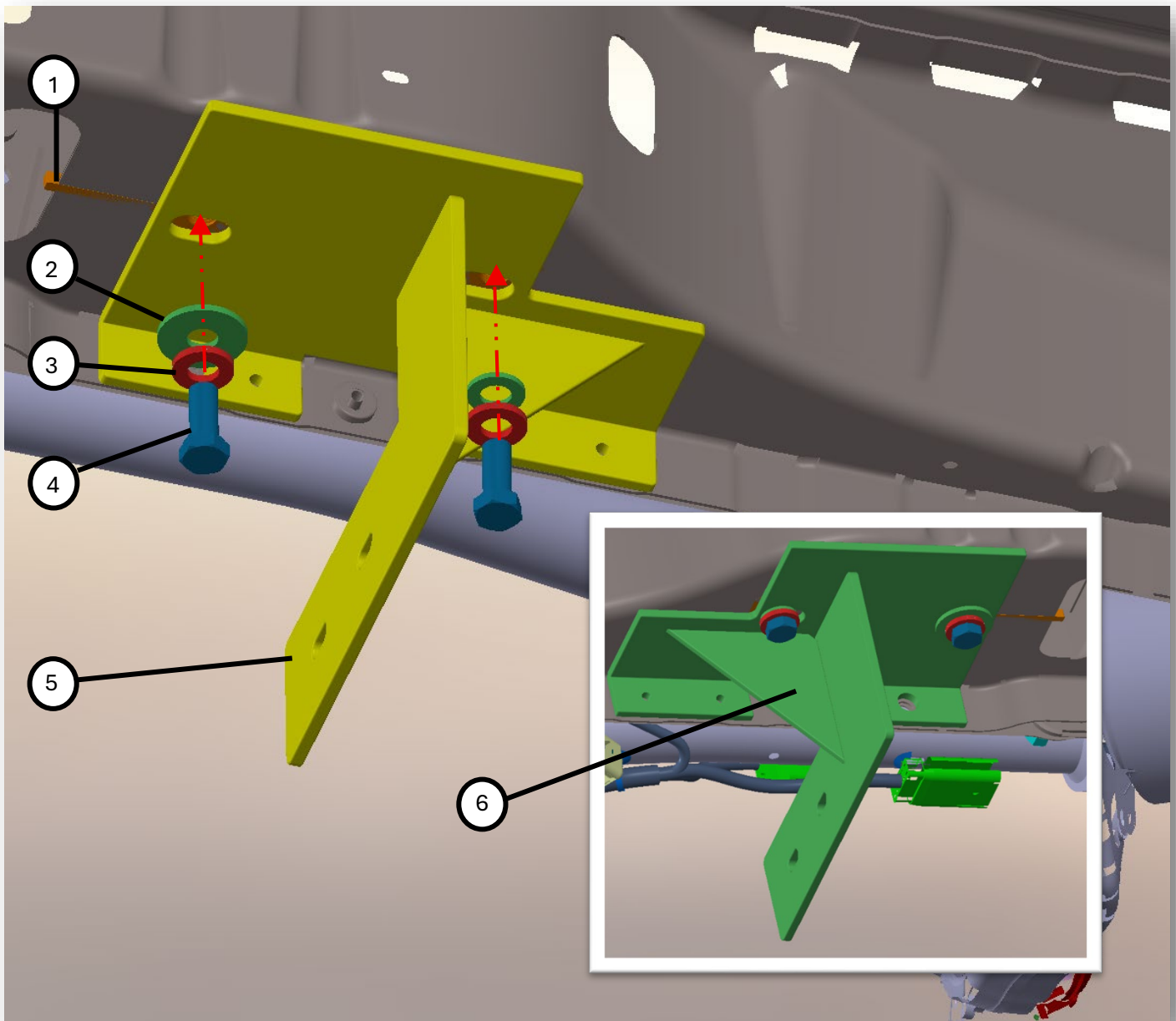


Legen Sie die beigefügten Gewindeplatte ein. Sie müssen in den Rahmen eingeschoben werden. Schauen Sie, dass die Gewindeplatten so eingelegt werden, dass sie vollkommen auf dem Blech aufliegen. Am Rahmen sind nicht sichtbare Hülsen eingeschweißt. Dafür sind die Aussparungen der Gewindeplatten.



## 4.Montage

Montieren Sie die Halter auf der linken, sowie rechten Seite.

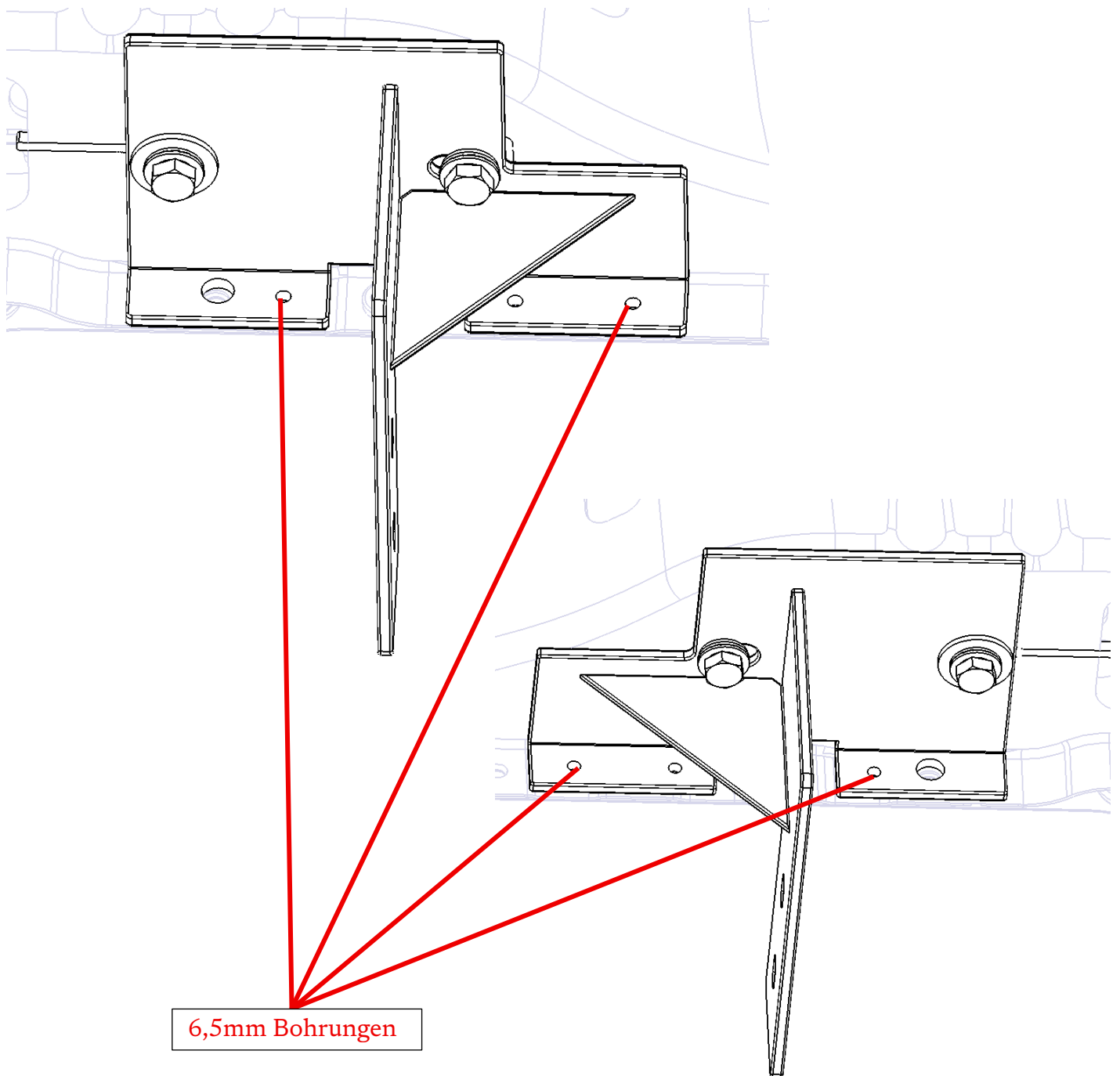


POS.	Bezeichnung	Stück
1	Gewindeplatte (2963GWP)	2
2	U-Scheibe 13 DIN9021 Zi/La	2
3	Keilsicherungsscheibe (Nordlock) M12 Zi/La	4
4	SK-Schraube M12x30 DIN933 Zi/La	4
5	Halter links (2981L)	1
6	Halter rechts (2981R)	1

## 4.Montage

Bohren Sie nun durch den Schweller 4 Löcher je 6,5mm.

(ggf. zwei zusätzliche Bohrungen vornehmen)

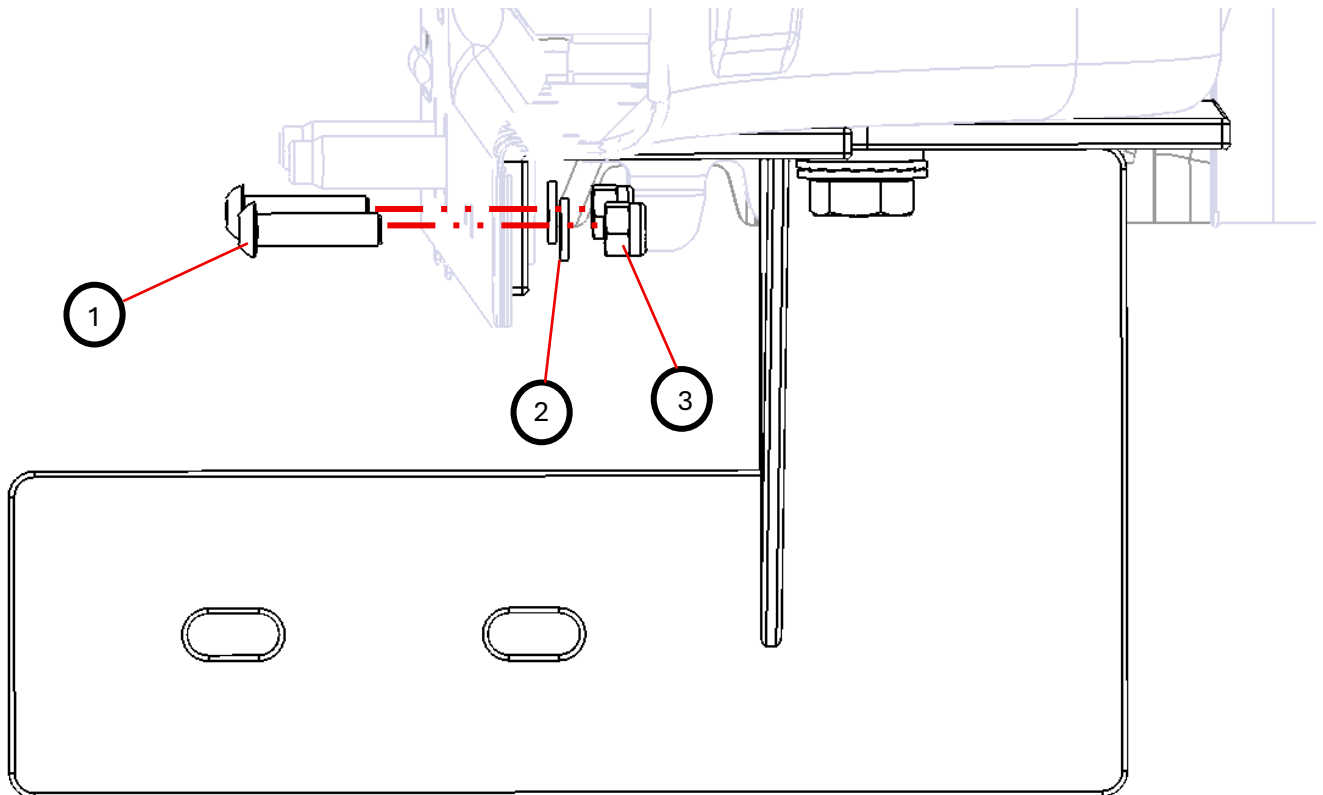


**Versiegeln und schützen Sie die gebohrten Löcher vor Korrosion!**

## 4.Montage

Komplettmontage der Halter links & rechts.

Ziehen Sie alle Verschraubungen fest.

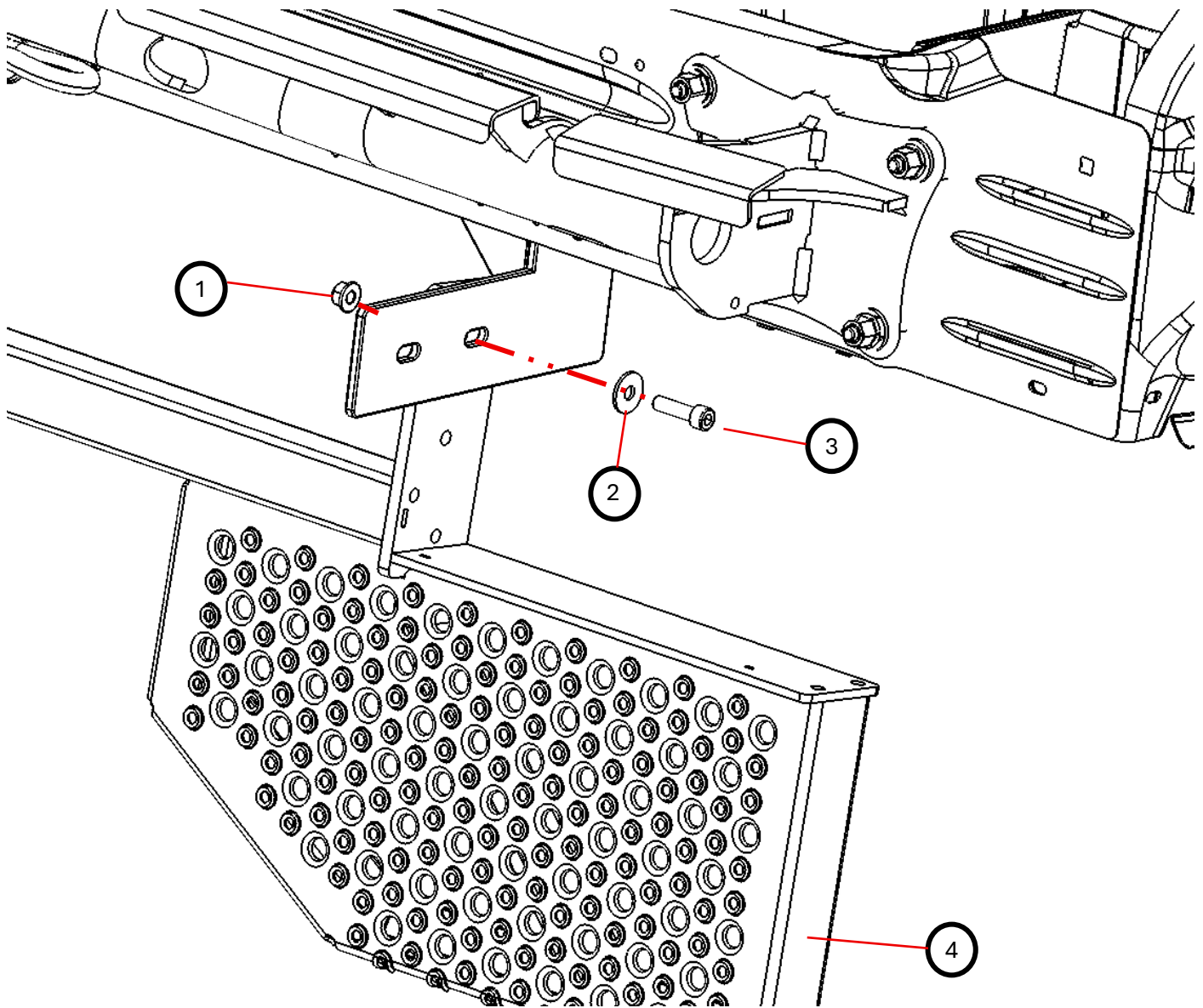


POS.	Bezeichnung	Stück
1	ISK-Halbrundkopfschraube mit Bund M6x25 ISO7380-2 Zi/La	4
2	U-Scheibe 6,4 DIN9021 Zi/La	4
3	Sechskantmutter (selbstsichernd) M6 DIN985 Zi/La	4

**Versiegeln und schützen Sie die gebohrten Löcher vor Korrosion!**

## 4. Montage

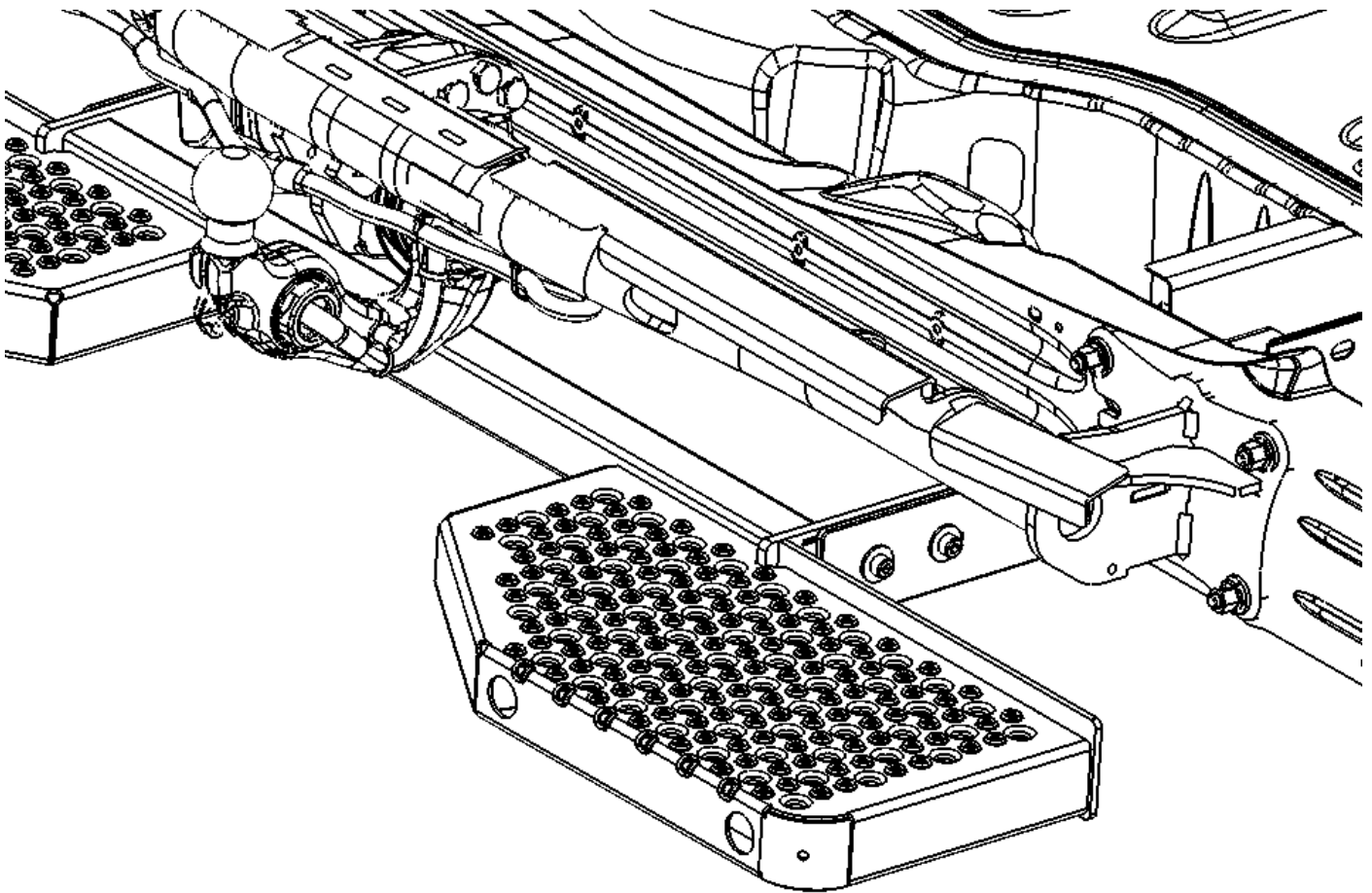
Montieren Sie das Trittbrett



Verschrauben Sie das Trittbrett mit den hinteren Löchern, sind diese auf beiden Seiten fixiert, können Sie das Trittbrett hochklappen und die letzten zwei Schrauben einsetzen.

POS.	Bezeichnung	Stück
1	MU-RIPP-FLSH-10-SW13-(ZFSHL)-M8	4
2	U-Scheibe 8,4 DIN9021 Zi/La	4
3	ISK-Zylinderkopfschraube M8x30 DIN912 Zi/La	4
4		1

## 4.Montage



Ziehen Sie alle Verschraubungen gut fest und prüfen Sie diese auf Sicherem Halt und selbständigen Lösen.

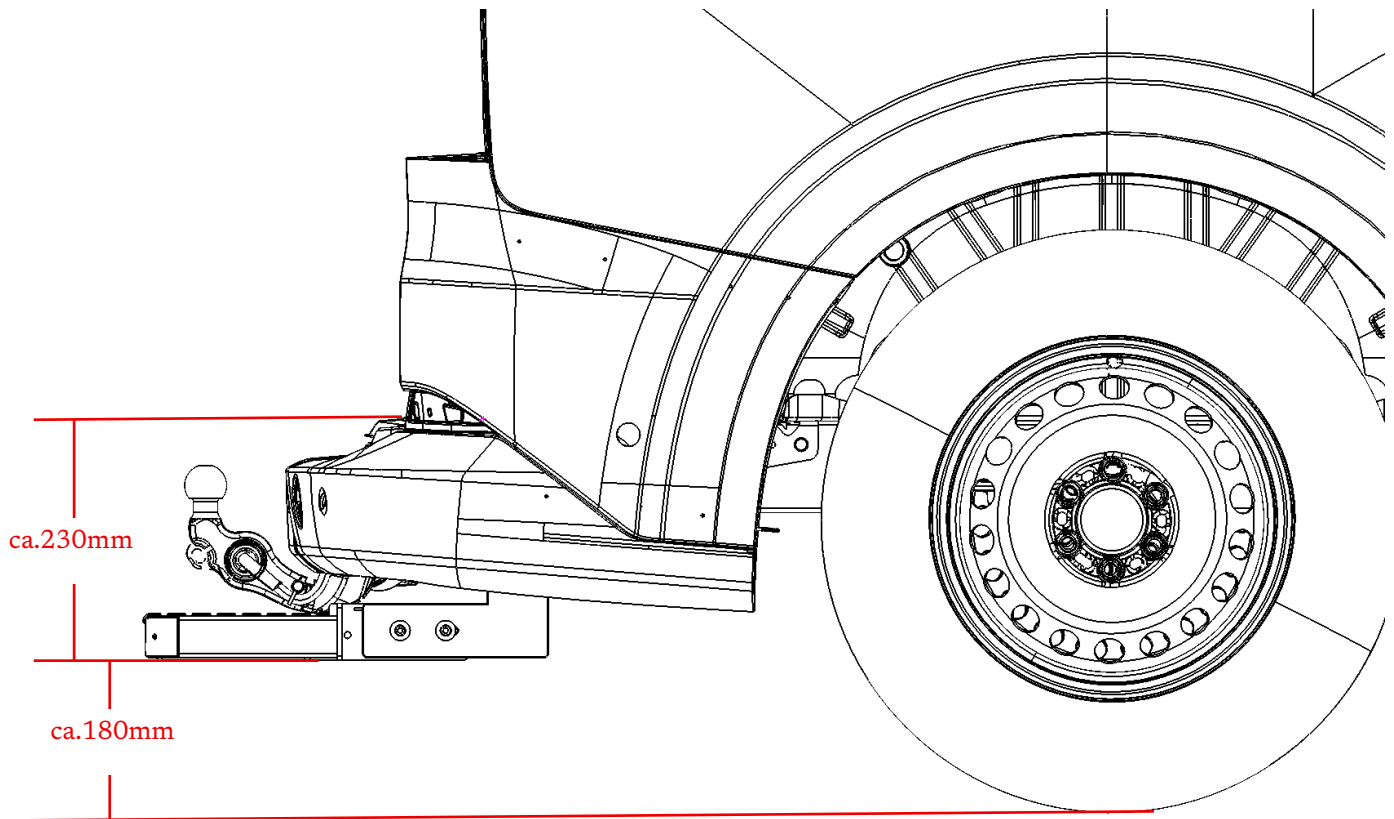
Die in der folgenden Tabelle genannten Anziehmomente können nur, als grobe und unverbindliche Richtwerte verstanden werden - siehe VDI 2230! Die nachfolgende Tabelle berücksichtigt eine Reibungszahl von  $\mu = 0,12$  für handelsübliche Schrauben und Muttern ohne Schmierung.

Beschreibung	Anzugsmoment [Nm] bei Festigkeitsklasse 8.8
M6	9,5
M8	23
M12	80

Durch Schmierung kann die Reibungszahl, und damit die wichtigste Variable für das Anzugsdrehmoment sehr stark verändern. Grundsätzlich gilt, dass die Reibungszahl  $\mu$  sinkt, wenn ein Schmiermittel verwendet wird. Daher kann bei Schmierung leichter ein "Abreißen" der

Edelstahlschrauben eintreten, wenn mit gleicher Kraft wie bei einer ungeschmierten Verbindung angezogen wird.

## 5. Abstände / Bodenfreiheit / Zubehör



### 5.1 Optionales Zubehör

PDC-Nachrüstset



## 6.Verwendung

Der Antrieb sollte nach dem Einbau getestet werden. Befolgen Sie hierzu die folgenden Anweisungen:

- 1. Sichtkontrolle** Überprüfen Sie, ob sich alle Schrauben an den vorgesehenen Stellen befinden und festgezogen sind.
- 2.** Bei jeglichen Bedenken kontaktieren Sie bitte unseren Kundendienst. Kontaktdaten finden Sie im letzten Kapitel.

## 7.Pflege

Die Stufe muss im Rahmen des normalen Reinigungszyklus des Fahrzeuges gereinigt werden. Dies ist abhängig von der Nutzung des Fahrzeuges und von dem Verschmutzungsgrad durch das Betreiben. Es sollten normale, milde Reinigungsmittel verwendet werden, genau wie für die Reinigung der anderen Fahrzeugteile. Benutzen Sie keine aggressiven Lösungsmittel.

## 8.Entsorgung

Lassen Sie die Entsorgung des Antriebes nach der Einsatzzeit nur von qualifizierten Fachleuten durchführen. Der Hersteller übernimmt keine Haftung für Schäden, die durch unsachgemäßes Ausführen der Entsorgung entstehen.

## 9.Kundendienst

Der Kundendienst von Alphadynamik GmbH & Co. KG steht den Fach- & Umbaubetrieben, bei der Bestellung von Ersatzteilen, für Wartungs- und Reparaturarbeiten und bei Problemen und Fragen zur Verfügung.

Die Anschrift lautet:

AlphaDynamik GmbH & Co. KG  
Alte Ziegelei 5, 51588 Nümbrecht  
Tel.: +49 2293 / 81652-0  
E-Mail: [info@alphadynamik.de](mailto:info@alphadynamik.de)

[www.alphadynamik.de](http://www.alphadynamik.de)

